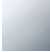







ST 010 107 7370



- Ausladung 135 mm
- starrer Auslauf
- runder luftangereicherter Strahl
- Armaturenhöhe 72 mm
- Höhe bis Luftsprudler 40 mm
- Bohrungsdurchmesser Seitenventil 32 mm
- Bohrungsdurchmesser Auslauf 35 mm
- ohne Rosette
- 2x Druckschlauch 1/2" x 1/2"
- Durchfluss max. 7 l/min
- bleifrei
- Dieses Produkt leistet einen Beitrag zur Erfüllung der Vorgaben von nachhaltigen Gebäudezertifizierungen, z.B. LEED®, BREEAM®, DGNB

	Chrom	ST 010 107 7370-00
	Platin gebürstet	ST 010 107 7370-06
	Platin	ST 010 107 7370-08
	Messing (23kt Gold)	ST 010 107 7370-09
	Messing gebürstet (23kt Gold)	ST 010 107 7370-28
	Dark Platin gebürstet	ST 010 107 7370-99

Einzelkomponenten dieses Sets

Für dieses Set benötigen Sie folgende Komponenten

1x 20 700 370-00



2x 11 170 370-00



ST 010 107 7370



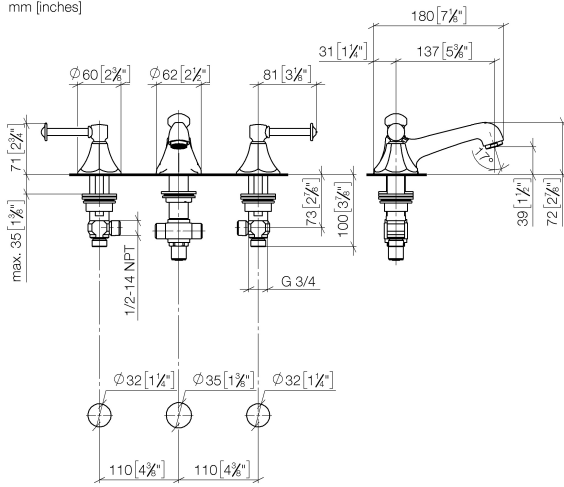
- Ausladung 135 mm
- starrer Auslauf
- runder luftangereicherter Strahl
- Armaturenhöhe 72 mm
- Höhe bis Luftsprudler 40 mm
- Bohrungsdurchmesser Seitenventil 32 mm
- Bohrungsdurchmesser Auslauf 35 mm
- ohne Rosette
- 2x Druckschlauch 1/2" x 1/2"
- Durchfluss max. 7 l/min
- bleifrei
- Dieses Produkt leistet einen Beitrag zur Erfüllung der Vorgaben von nachhaltigen Gebäudezertifizierungen, z.B. LEED®, BREEAM®, DGNB

Nur für Becken mit Überlauf geeignet.

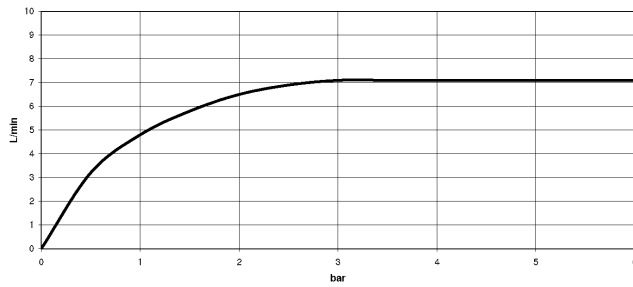
	Chrom	20 700 370-00
	Platin gebürstet	20 700 370-06
	Platin	20 700 370-08
	Messing (23kt Gold)	20 700 370-09
	Messing gebürstet (23kt Gold)	20 700 370-28
	Dark Platin gebürstet	20 700 370-99

ST 010 107 7370

mm [inches]



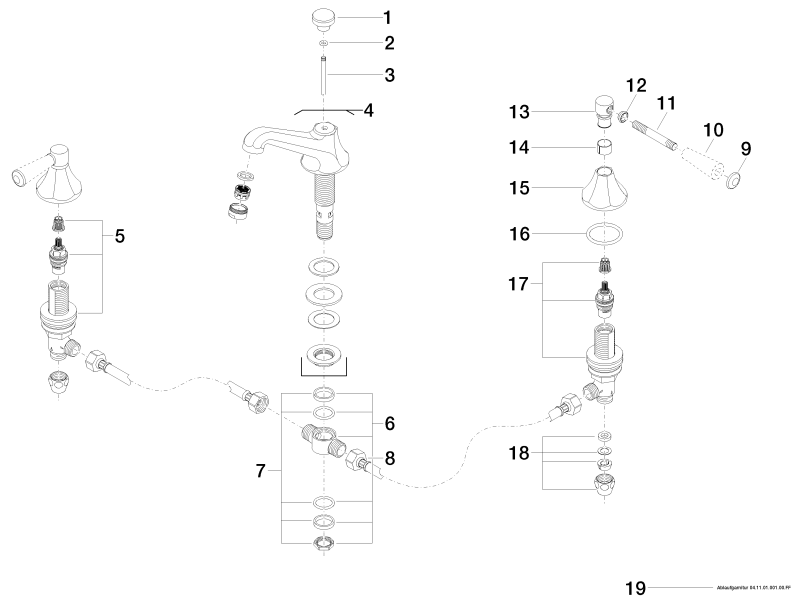
Durchflussdiagramm



Zertifikate

GDV_0400288. LGA_8027.

ST 010 107 7370



19 Ablaufgarnitur 811101 001 00 00

Ersatzteilstückliste

Nr.	Artikelnummer	Benennung	Verbaumenge	Lieferzeit
1	09 20 36 030-00	Griff	1	10
2	90 14 10 062 00 90	Dichtung	1	2
3	09 31 09 004-00	Zugstange	1	10
4	13 700 380-00	Auslauf	1	10
5	90 17 11 040 51 90	Seitenteil	1	2
6	90 17 11 020 10 90	Verteiler	1	2
7	90 23 10 012 00 90	Dichtungssatz	1	2
8	04 30 04 096 00 90	Schlauch	2	2
9	09 30 30 062-00	Schraube	2	10
10	11 170 370-00	MADISON Hebeleinsatz - Chrom	2	10
11	09 28 22 013 90	Rohr	2	2
12	09 20 37 001-00	Griff	2	10
13	09 20 82 000-00	Griff	2	10
14	90 18 40 041 00 90	Huelse	2	2
15	09 27 37 014-00	Rosette	2	10
16	90 14 10 043 00 90	Dichtung	2	2
17	90 17 11 040 50 90	Seitenteil	1	2
18	90 23 30 040 00-00	Verschraubung	2	10
19	90 11 01 001 00-00	Ablaufgarnitur	1	10

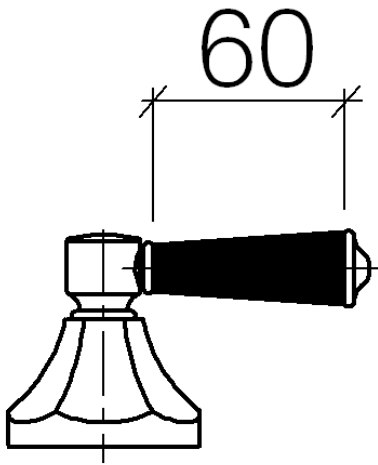
ST 010 107 7370

- für Waschtisch Armaturen

ACHTUNG: Die Hebeleinsätze müssen separat zu den Armaturen bestellt werden!



	Chrom	11 170 370-00
	Gold (23,9kt)	11 170 370-01
	Platin gebürstet	11 170 370-06
	Platin	11 170 370-08
	Messing (23kt Gold)	11 170 370-09
	weiß	11 170 370-12
	schwarz	11 170 370-13
	Messing gebürstet (23kt Gold)	11 170 370-28
	Dark Platinum gebürstet	11 170 370-99



ST 010 107 7370

Ersatzteile für die
anderen
Oberflächenvarianten
finden Sie hier: Gold
(23,9kt)

